

Пользователь

ТзОВ "Промхолод-Рівне"

Проверка Воздухоохладитель

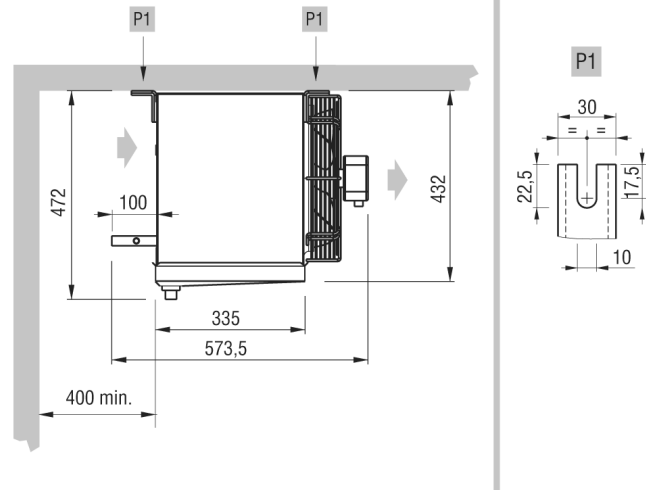
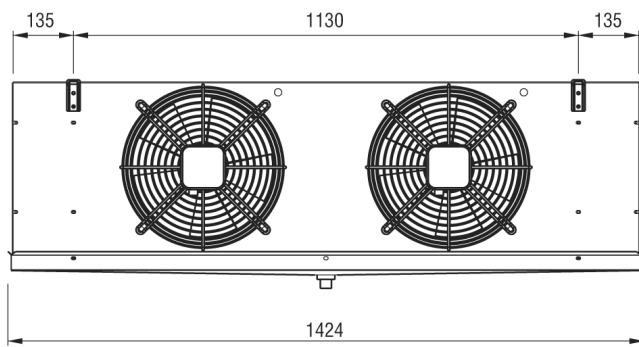
26.12.2016

Темпер. в кам.	°C	0	Температура испарения	°C	-8,0
TD1	°C	8,0	Хладагент		R404A
Количество воздухоохладителей		1			

Теплообменник	Стандарт	Корпус	Стандарт
Питание вентилятора	230/1/50-60	Тип вентилятора	Стандарт
Оттайка	Электр.		

Выбранная модель: 1 x GCE 312F6 ED

Мощность	kW	5,472	Сумм поток воздуха	m3/h	3190
TD1	°C	8,0			



Вес	kg	32,500			
Внутренняя поверхность	m2	2,50	Внешняя поверхность	m2	22,60
Входное подсоединение		12 mm	Выходное подсоединение		28 mm
Объём труб	dm3	3,66	Расстояние между ламелями	mm	6
Сливное подсоединение		1" GAS			
Оттайка	ED	Электр.		Watt	3150
Вентилятор	n.	2	Диаметр	mm	315
Поток воздуха	m3/h	3190	Выброс воздуха	m	15,0
Питание	V	230/1/50-60	Скорость вентилятора	об/мин	1350
Вентил.	A	1,04	Суммарная мощность	Watt	220

Примечание: мы не несем ответственность за производительность и качество реализованной продукции, если на двигатели вентиляторов были установлены системы регулирования скорости вращения не нами.